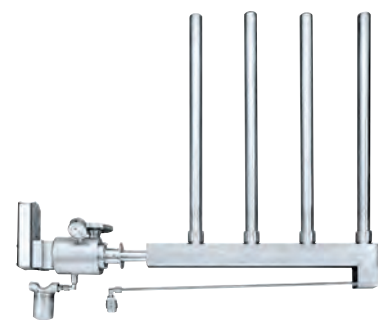




CAŁKOWITA SZCZELNOŚĆ!

System dystrybucji pary korzystający z dostępnej pary
Condair **ESCO**



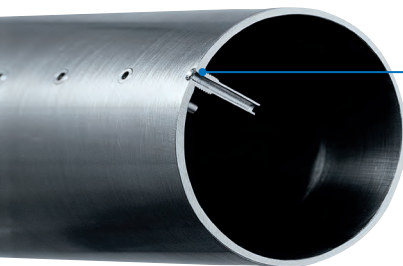
Nawilżanie powietrza i chłodzenie przez parowanie

 **condair**

System dystrybucji pary korzystający z dostępnej pary

Specjalne opatentowane dysze głównego strumienia umożliwiają uzyskanie pozbawionej kondensatu pary wodnej

Dysze głównego strumienia pobierają gorącą i niezawierającą kondensatu parę z centralnej części lanc rozprowadzających. W ten sposób możliwe jest utrzymanie suchych kanałów powietrznych położonych za systemem dystrybucji.



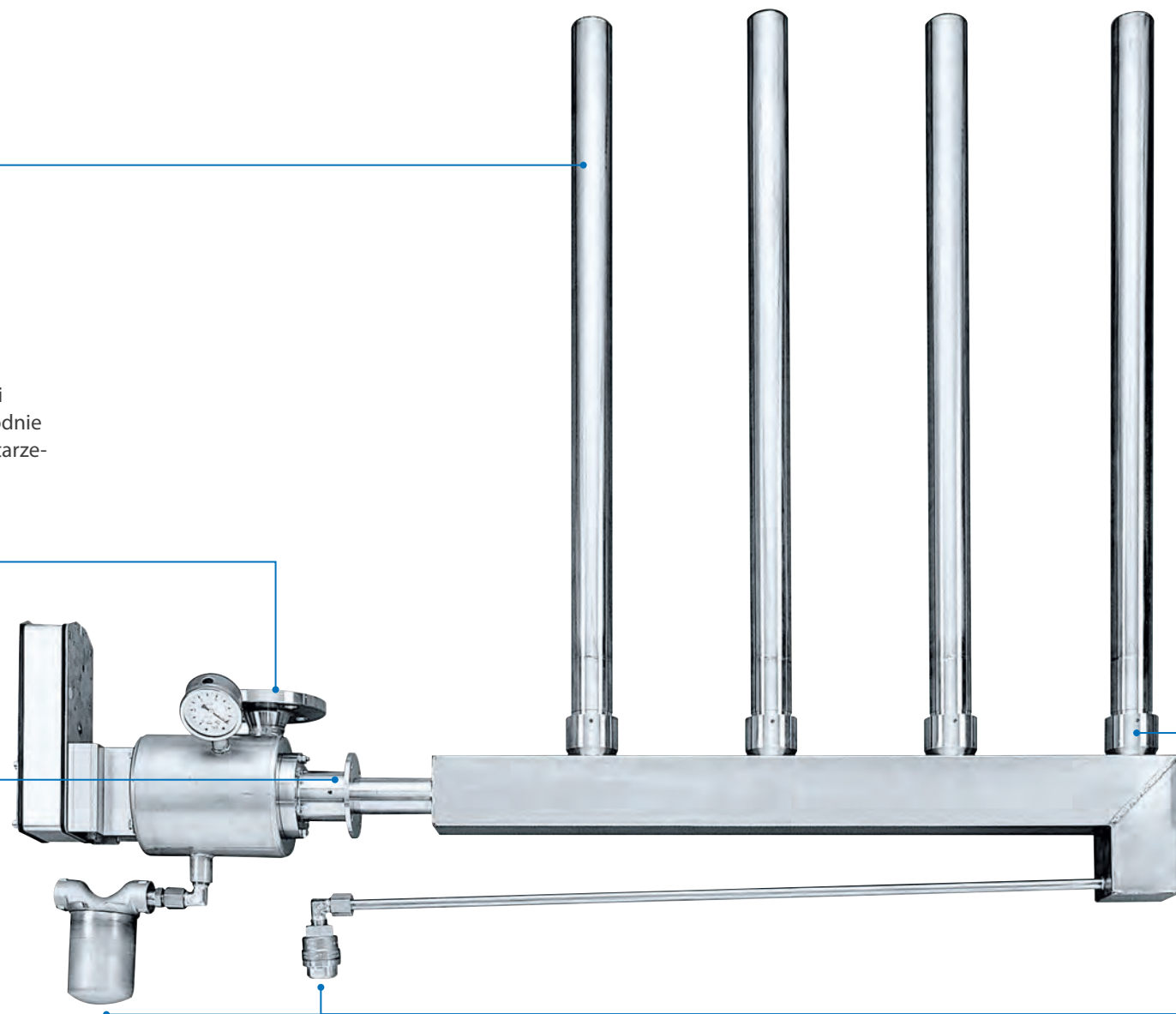
Dysze są wykonane z solidnej stali nierdzewnej. Zapewniają niezawodnie działanie, są trwałe, odporne na starzenie i nie przeciekają.

Przyłącza lanc

Gotowe do podłączenia

Obrotowy zawór suwakowy zapewnia całkowitą szczelność

Zawory ceramiczne zapewniają całkowitą szczelność i powodują, że samo wyłączenie systemu całkowicie uniemożliwia przedostawanie się pary do systemu wentylacji bez jakichkolwiek dodatkowych urządzeń odcinających.



Condair ESCO, wersja: GGG40

Przyłącze pary Condair ESCO, wykonane z wysokiej jakości materiału GGG40, o szerokim zastosowaniu w instalacjach HVAC.

Istotne elementy, takie jak:

- połączenie kołnierzowe
- separator zanieczyszczeń
- osuszacz pary
- obrotowy zawór suwakowy
- spust kondensatu

są już zamontowane i nie muszą być instalowane samodzielnie.



Condair ESCO, wersja: AISI304

Przyłącze pary wykonane ze stali nierdzewnej AISI304, przeznaczone do ciepłowniczych sieci parowych o specjalnych wymaganiach.

System dystrybucji pary

Systemy dystrybucji pary Condair ESCO z gotowymi do podłączenia przyłączami lanc posiadają konstrukcję modułową. Bez konieczności uszczelniania gwintów, zapewniają łatwość montażu i nie są podatne na wycieki.

Główny i zapasowy odpływ kondensatu

Condair ESCO

Systemy nawilżania powietrza Condair ESCO korzystające z dostępnej pary wyznaczają standardy. Podstawę systemu stanowi posiadające certyfikat TÜV przyłącze pary.

Zintegrowano w nim elementy funkcjonalne, a jego konstrukcja gwarantuje niezawodne i bezproblemowe przyłączenie pary. Nie ma konieczności stosowania kosztownych uszczelnień i instalacji rurowych – koszty są przewidywalne, a instalacja szybka i ekonomiczna.

Ten modułowy system dystrybucji pary wyposażony w opatentowane dysze parowe nie wymaga płaszczki grzejnej. Pozwala to ograniczyć zbędne zużycie energii także w czasie nieużywania urządzenia. Wszystkie konieczne uszczelnienia stanowią już integralną część dostarczanego systemu. Cały montaż urządzenia zostaje w ten sposób znacząco uproszczony przy wyeliminowaniu niebezpieczeństwa nieszczelności przyłączy lanc.

Ceramiczny suwakowy zawór obrotowy systemu Condair ESCO w pozycji otwartej



Ceramiczny suwakowy zawór obrotowy systemu Condair ESCO w pozycji zamkniętej

Zawór obrotowy zapewnia całkowitą szczelność i precyzyjną pracę

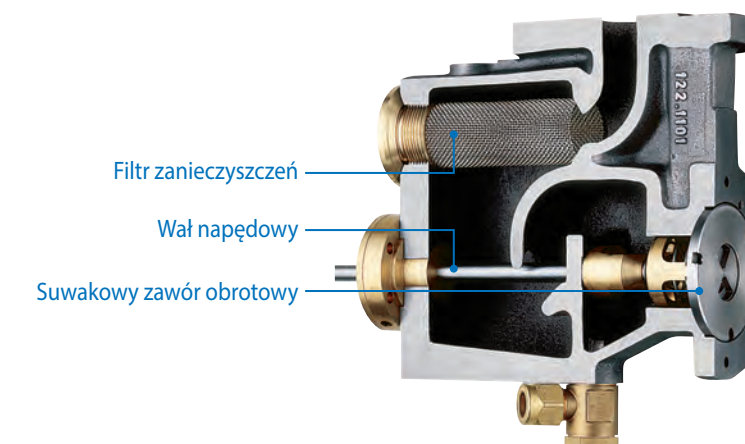
Zawór działa w oparciu o napęd obrotowy, który zapewnia najwyższą precyzję i niezawodność pracy. Niewielkie wymagania dotyczące mocy suwakowego zaworu obrotowego oraz zastosowanie bezpośredniego przeniesienia mocy pozwalają na kompaktową i zwartą konstrukcję. Możliwe jest podłączanie standardowych elektrycznych i pneumatycznych regulatorów wilgotności.

Precyzyjne oddawanie pary dzięki liniowej charakterystyce zaworu

Liniowa charakterystyka obrotowego zaworu suwakowego umożliwia równomierne oddawanie pary w całym zakresie wydajności. W ten sposób można zagwarantować, że wydajność oddawania pary w każdym momencie pracy urządzenia odpowiada ustawieniom zaworu – co jest istotną zaletą zwłaszcza przy wysokich wymaganiach w zakresie kontroli.

Obrotowy zawór suwakowy zapewnia całkowitą szczelność

Zawory ceramiczne zapewniają całkowitą szczelność i powodują, że samo wyłączenie systemu całkowicie uniemożliwia przedostawanie się pary do systemu wentylacji bez jakichkolwiek dodatkowych urządzeń odcinających. Dzięki temu możliwe jest zapobieganie niepożądanemu gromadzeniu się kondensatu, bez konieczności podejmowania dodatkowych działań.



Równomierna dystrybucja pary oraz najkrótsze drogi nawilżania

Krótkie drogi nawilżania mają kluczowe znaczenie dla niezawodności i higienicznych aspektów nawilżania powietrza. W instalacjach HVAC para nie może przedostawać się do kanałów powietrznych. Może ona bowiem powodować zawilgocenie powierzchni, gromadzenie się wody oraz zagrożenia higieniczne.

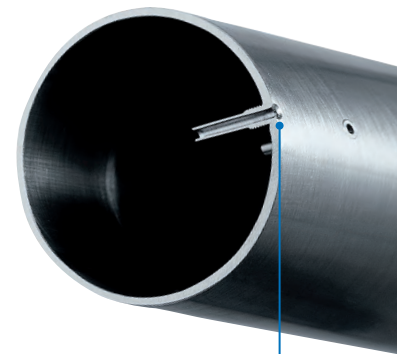
Niezawierająca kondensatu para dzięki opatentowanym dyszom nawilżającym

Opatentowane dysze parowe pobierają parę tylko z centralnej części strumienia przepływającego przez lance rozprowadzające, gdzie jest ona gorąca i pozbawiona kondensatu. W ten sposób możliwe jest utrzymanie suchych kanałów powietrznych położonych za systemem dystrybucji.

Są one wykonane z solidnej stali nierdzewnej, działają niezawodnie, są trwałe, odporne na starzenie i nie przeciekają.

Równomierny profil wilgotności dzięki optymalnemu rozprowadzeniu

Konstrukcja systemów dystrybucji umożliwia precyzyjny wylot pary z poszczególnych dysz. Zarówno systemy DL40, jak i DR73 umożliwiają indywidualne dostosowanie do każdej sytuacji i oferują najlepsze parametry w zakresie jednorodności. Dostarczana para jest szybko i równomiernie przechwytywana przez strumień powietrza.



Opatentowane dysze głównego strumienia

Rozwiązanie na miarę

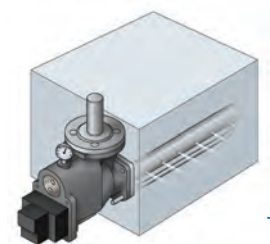
Dostępne typy parowego nawilzacza powietrza Condair ESCO umożliwiają idealne dopasowanie urządzenia do każdej możliwej infrastruktury. Kryterium decydującym przy wyborze odpowiedniego typu są konkretne specyfikacje projektowe oraz konstrukcja systemu HVAC. Możliwe jest znalezienie optymalnego rozwiązania nawet w przypadku skomplikowanych instalacji.

Condair ESCO DL40

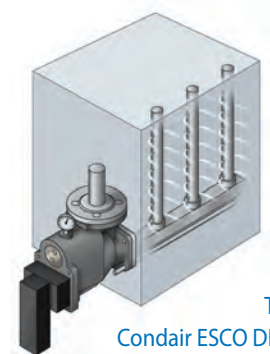
Dzięki możliwości zastosowania jednego, dwóch lub trzech poziomych rozdzielaczy pary system DL40 daje się elastycznie dopasować do kanałów powietrznych. W ten sposób zapewnia dużą swobodę w kwestii wydajności pary oraz konstrukcji komory nawilżania.

Condair ESCO DR73

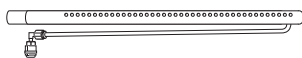
System DR 73 stanowi najkorzystniejsze rozwiązanie bez względu na to, czy chcemy zapewnić najwyższą wydajność nawilżania parą, czy też najkrótszą drogę nawilżania. Ten system dystrybucji pary projektowany jest indywidualnie, zależnie od istniejących warunków, oraz dopasowywany konstrukcyjnie do infrastruktury. Obustronny wylot pary z lanc parowych pozwala na dystrybucję homogenicznej pary na całej powierzchni przekroju kanału powietrznego.



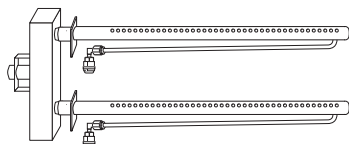
Typ:
Condair ESCO DL40



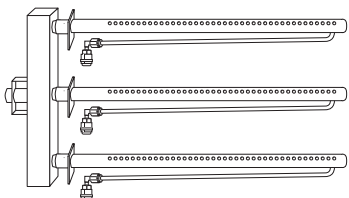
Typ:
Condair ESCO DR73



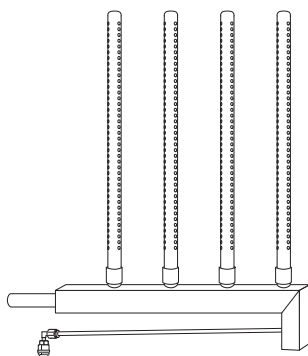
Typ DL 40 z dystrybucją pary za pomocą pojedynczej lancy



Typ DL 40 z rozprowadzaniem za pomocą podwójnej lancy



Typ DL 40 z trójkanałowym rozprowadzaniem



Typ DR 73 z zależnym od instalacji rozprowadzaniem za pomocą kilku lanc

Dane techniczne

Typ	Rozmiar zaworu	Ciśnienie pary	Wydajność pary	Szerokość kanału powietrznego
		[bar]	maks. [kg/h]	maks. [mm]
DL40	Esco 5	0,2–4,0 bar	127	4 000
	Esco 10	0,2–4,0 bar	250	4 000
	Esco 20	0,2–4,0 bar	500	4 000
DR73	Esco 10	0,2–4,0 bar	250	10 000
	Esco 20	0,2–4,0 bar	500	10 000
	Esco 30	0,2–4,0 bar	2 000	10 000

Tabelaryczne zestawienie oczekiwanych dróg nawilżania. W przypadku indywidualnych obliczeń dla określonych zastosowań z reguły uzyskiwane są wyniki jeszcze korzystniejsze i są one gwarantowane.